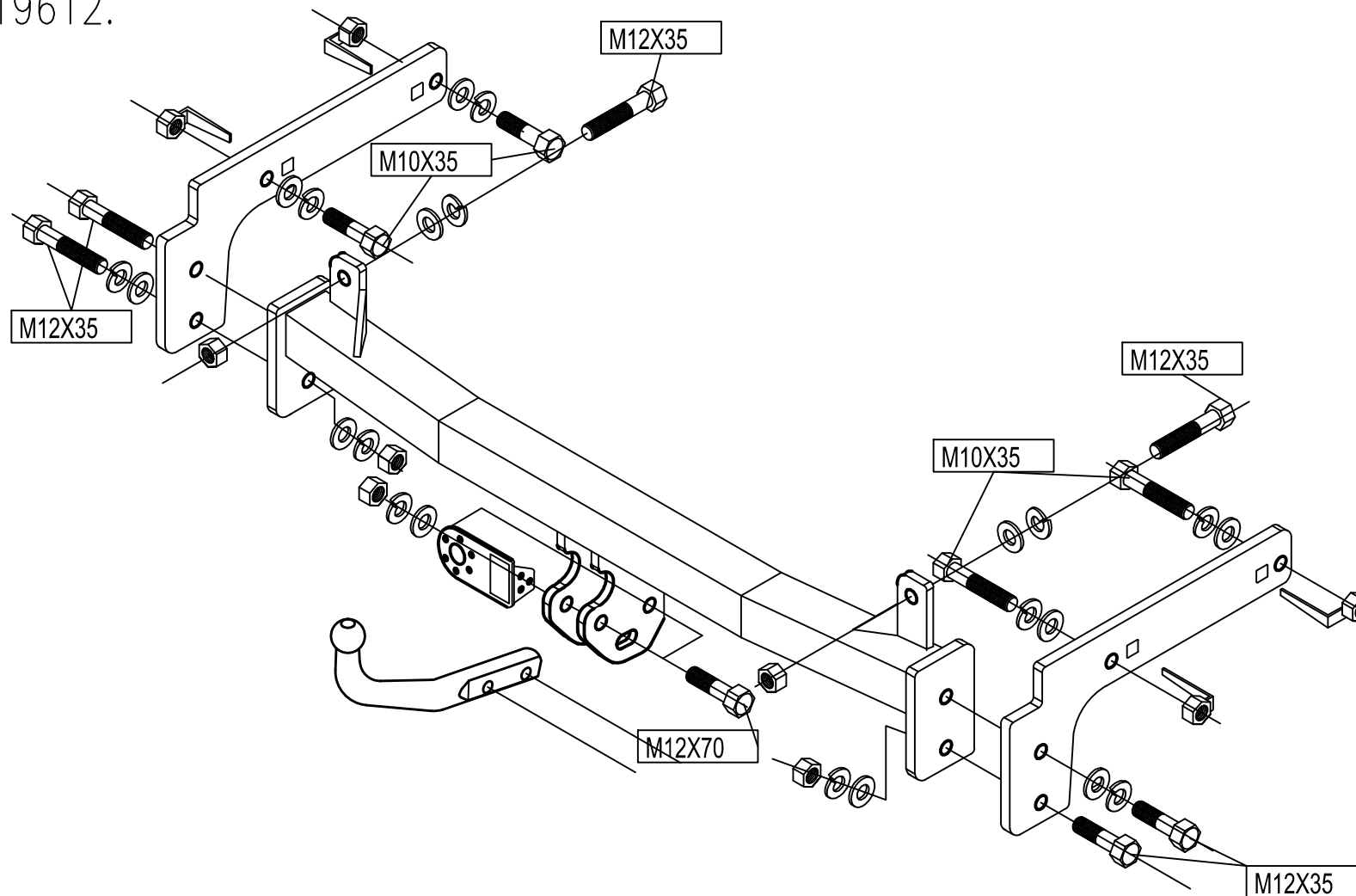


Peugeot 406 (limuzyna, sedan),
(rok prod.1995–2004),
Nr kat.A19612.



Moment skręcający dla śrub i nakrętek M8 25Nm; M10 55Nm; M12 85Nm; M14 135Nm ;M16 195Nm.